

INSTRUCTIONS ORIGINALES



**RIDER AUTOPORTÉ THERMIQUE**

**RAC6224PR-1**

**MANUEL D'INSTRUCTIONS**

ATTENTION: Lisez les instructions avant  
d'utiliser la machine!

## **INTRODUCTION**

Cher client,

Merci d'avoir choisi l'un de nos produits. Nous espérons que l'utilisation de votre nouvelle machine vous donnera entière satisfaction et qu'elle répondra pleinement à toutes vos attentes. Ce manuel a été compilé afin que vous puissiez connaître votre machine et pouvoir l'utiliser en toute sécurité et efficacement. N'oubliez pas qu'il fait partie intégrante de la machine, alors gardez-le à portée de main pour pouvoir le consulter à tout moment et le transmettre à l'acheteur si vous revendez la machine.

Votre nouvelle machine a été conçue et fabriquée conformément aux réglementations en vigueur et est sûre et fiable si elle est utilisée pour couper et ramasser de l'herbe conformément aux instructions données dans ce manuel (utilisation appropriée). L'utilisation de la machine de toute autre manière ou l'ignorance des instructions pour une utilisation, une maintenance et une réparation en toute sécurité est considérée comme une «utilisation incorrecte» (☛5.1), ce qui invalidera la garantie et le fabricant déclinera toute responsabilité, rejetant la faute sur l'utilisateur pour tout dommage ou des blessures à lui-même ou à autrui dans de tels cas.

Étant donné que le produit est continuellement amélioré, vous pouvez trouver de légères différences entre votre machine et les descriptions contenues dans ce manuel. Certaines modifications peuvent être apportées à la machine sans avertissement préalable et sans obligation de mettre à jour le manuel, bien que les caractéristiques essentielles de sécurité et de fonctionnement restent inchangées. En cas de doute, n'hésitez pas à contacter votre revendeur. Et maintenant, profitez de votre travail!

## **SERVICE APRES-VENTE**

Ce manuel donne toutes les instructions nécessaires à l'utilisation de la machine et l'entretien de base qui peut être effectué par l'utilisateur.

Pour toute information non contenue ici, contactez votre revendeur local ou un centre de service agréé.

Si vous le souhaitez, votre revendeur se fera un plaisir de vous proposer une maintenance programmée et personnalisée selon vos besoins. Cela vous permettra de maintenir votre nouvelle acquisition dans des performances optimales, tout en conservant sa valeur.

## TABLE DES MATIÈRES

1. SECURITE .....	4
2. IDENTIFICATION OF THE MACHINE AND COMPONENTS.....	9
3. UNPACKING AND ASSEMBLY .....	10
4. CONTROLS AND INSTRUMENTS .....	13
5. HOW TO USE THE MACHINE .....	16
6. MAINTENANCE .....	26
7. ENVIRONMENTAL PROTECTION .....	30
8. TROUBLESHOOTING.....	30
9. ACCESSORIES ON REQUEST .....	32
10. SPECIFICATIONS .....	33
11. DECLARATION DE CONFORMITE .....	34
12. GARANTIE .....	35
13. PANNE PRODUIT .....	36
14. EXCLUSIONS DE GARANTIE .....	37

# 1. SECURITE

## 1.1 COMMENT LIRE LE MANUEL

Ce manuel décrit différentes versions de la machine, qui diffèrent principalement par:

- type de transmission: avec changement de vitesse mécanique ou convertisseur de vitesse continu.
- l'inclusion de composants ou d'accessoires qui peuvent ne pas être disponibles dans certaines régions;
- équipement spécial installé.

Le symbole met en évidence toutes les différences d'utilisation et est suivi de l'indication de la version à laquelle il se réfère.

Le symbole «☛» fait référence à une autre partie du manuel où des informations supplémentaires ou des clarifications peuvent être trouvées.

Certains paragraphes du manuel contenant des informations particulièrement importantes pour la sécurité et le fonctionnement sont mis en évidence et signifient ce qui suit:

**NOTE** or **IMPORTANT** *Ceux-ci donnent des détails ou des informations supplémentaires sur ce qui a déjà été dit et visent à éviter d'endommager la machine.*



**WARNING!**

**Le non-respect entraînera un risque de blessure à soi-même ou autres.**



**DANGER!**

**Le non-respect entraînera un risque de blessures graves ou de mort pour soi-même ou pour autrui**



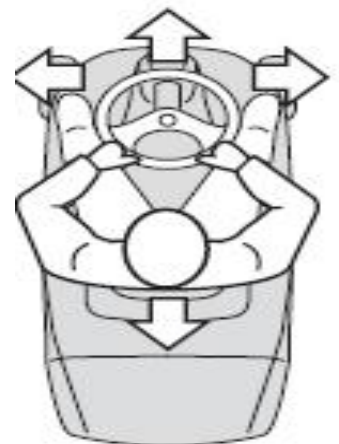
**NOTE**

*Chaque fois qu'une référence est faite à une position sur le côté «avant», «arrière», «gauche» ou «droit» de la machine, cela est déterminé en faisant face à la direction d'avancement.*



**IMPORTANT**

*Pour toutes les opérations d'utilisation et de maintenance du moteur ou de la batterie qui ne sont pas décrites dans ce manuel, consultez les manuels correspondants qui font partie intégrante de toute la documentation fournie avec la machine.*



## **1.2 RÈGLEMENT GÉNÉRAL DE SÉCURITÉ**

**AVERTISSEMENT! Lisez attentivement avant d'utiliser la machine.**

### **A) ENTRAÎNEMENT**

- 1) Lisez attentivement les instructions. Familiarisez-vous avec les commandes et comment utiliser le l'équipement correctement.
- 2) Ne laissez jamais des enfants ou des personnes qui ne connaissent pas ces instructions utiliser la machine. Les réglementations locales peuvent limiter l'âge de l'utilisateur.
- 3) Ne tondez jamais lorsque des personnes, en particulier des enfants ou des animaux domestiques sont à proximité.
- 4) Gardez à l'esprit que l'opérateur ou l'utilisateur est responsable des accidents ou des dangers à d'autres personnes ou à leurs biens.
- 5) Ne transportez pas de passagers.
- 6) Tous les conducteurs doivent rechercher et obtenir des instructions professionnelles et pratiques. Les instructions doivent mettre l'accent sur:
  - le besoin de soins et de concentration lors de l'utilisation de la machine;
  - le fait que vous ne pouvez pas utiliser le frein pour reprendre le contrôle d'une machine portante glissant sur une pente. Les principales raisons de la perte de contrôle sont:
    - adhérence insuffisante des roues;
    - excès de vitesse;
    - freinage inadéquat;
    - le type de machine ne convient pas à sa tâche;
    - méconnaissance de l'effet des conditions du sol, en particulier des pentes;

### **B) PRÉPARATION**

- 1) Lors de la tonte, portez toujours des chaussures solides et des pantalons longs. Ne pas utiliser l'équipement pieds nus ou porter des sandales ouvertes.
- 2) Inspectez soigneusement la zone où l'équipement doit être utilisé et retirez tous les objets qui peuvent être éjectés de la machine.
- 3) **DANGER!** L'essence est hautement inflammable:
  - stockez le carburant dans des conteneurs spécialement conçus à cet effet;
  - faites le plein à l'extérieur uniquement et ne fumez pas pendant le plein;
  - ajoutez du carburant avant de démarrer le moteur. Ne retirez jamais le bouchon du réservoir de carburant et n'ajoutez pas d'essence lorsque le moteur tourne ou lorsque le moteur est chaud;
  - si vous renversez de l'essence, ne démarrez pas le moteur et éloignez la machine de la zone déversement. Ne créer aucune source d'inflammation tant que les vapeurs d'essence ne se sont pas évaporées;
  - Remettez et serrez fermement tous les bouchons de réservoir d'essence et de carburant.
- 4) Remplacez les silencieux défectueux.
- 5) Avant utilisation, inspectez toujours la machine visuellement pour vous assurer que la lame, les boulons de lame et la lame ne sont ni usés ni endommagés. Remplacez la lame et les boulons usés ou endommagés pour préserver l'équilibre.

## **C) FONCTIONNEMENT**

1) Ne démarrez pas le moteur dans un espace confiné où des fumées dangereuses de monoxyde de carbone peuvent s'accumuler.

2) Tondez uniquement à la lumière du jour ou sous une bonne lumière artificielle.

3) Avant de démarrer le moteur, débrayez les lames et passez au point mort.

4) Ne pas utiliser sur des pentes supérieures à 10 ° (17%).

5) N'oubliez pas qu'il n'y a pas de pentes «sûres».

Passer sur des pentes herbeuses nécessite une attention particulière. Pour se prémunir contre le renversement:

- ne vous arrêtez pas ou ne démarrez pas brusquement en montant ou en descendant;

- enclenchez lentement la machine et gardez toujours la machine fermement, surtout en descente;

- les vitesses de la machine doivent être maintenues basses sur les pentes et dans les virages serrés;

- restez attentif aux bosses et aux creux et autres dangers cachés;

- ne tondez jamais sur la face de la pente.

6) Arrêtez la lame avant de traverser des surfaces autres que l'herbe.

7) N'utilisez jamais la machine avec des protections endommagées ou sans que les dispositifs de protection de sécurité soient en place.

8) Ne modifiez pas les réglages du régulateur du moteur et ne réglez pas trop le moteur.

Faites fonctionner le moteur à une vitesse excessive peut augmenter le risque de blessures.

9) Avant de quitter le siège conducteur:

- dégagez les lames et abaissez les fixations;

- passez au point mort et serrez le frein de stationnement;

- arrêtez le moteur et retirez la clé de contact (sur les modèles à démarrage électrique).

10) Désengagez la lame, arrêtez le moteur et retirez la clé de contact (dans les modèles à démarrage électrique):

- avant d'éliminer les blocages ou de déboucher les goulottes;

- avant de nettoyer, vérifier ou travailler sur la machine;

- après avoir heurté un objet étranger. Inspectez la machine pour tout dommage et effectuez des réparations avant de redémarrer et d'utiliser l'équipement;

- Si la machine commence à vibrer anormalement (inspectez-la immédiatement).

11) Désengagez la lame lors du transport ou lorsqu'elle n'est pas utilisée.

12) Arrêtez le moteur et débrayez la lame:

- avant de faire le plein;

- avant de retirer le bac de ramassage.

13) Réduisez le réglage des gaz avant d'arrêter le moteur.

## **D) ENTRETIEN ET STOCKAGE**

1) Gardez tous les écrous, boulons et vis serrés pour vous assurer que l'équipement est en bon état de fonctionnement.

2) Ne stockez jamais l'équipement avec de l'essence dans le réservoir à l'intérieur d'un bâtiment où les fumées peuvent atteindre une flamme nue ou une étincelle.

3) Laissez refroidir le moteur avant de le ranger dans une enceinte.

- 4) Pour réduire les risques d'incendie, gardez le moteur, le silencieux, le compartiment des piles et la zone de stockage d'essence exempts d'herbe, de feuilles ou de graisse excessive.
- 5) Vérifiez fréquemment que le bac de ramassage n'est pas usé ou détérioré.
- 6) Remplacez les pièces usées ou endommagées pour des raisons de sécurité.
- 7) Si le réservoir de carburant doit être vidangé, cela doit être fait à l'extérieur.
- 8) Lorsque la machine doit être stockée ou laissée sans surveillance, abaissez le plateau de coupe.

Un mauvais entretien peut réduire la durée de vie de l'outil et provoquer des accidents et des dommages. Apportez toujours de l'entretien.

Les dispositifs ou protections de sécurité de la tondeuse à gazon ne doivent pas être altérés ou désactivés;

l'opérateur ne doit pas modifier ou altérer les réglages scellés de la commande du régime moteur;

Avertissement: il y a un risque de déplacer les ensembles de lames pendant le réglage; Utilisez l'outil uniquement pour l'usage prévu tel que décrit dans le manuel. Une mauvaise utilisation entraînera des accidents et des dommages.

Avertissement: n'utilisez pas l'outil lorsque vous êtes fatigué, malade ou sous l'influence de l'alcool ou d'autres drogues.

La tondeuse à gazon ne doit pas être utilisée sans que le bac à herbe entier ou si le dispositif d'ouverture de décharge à fermeture automatique n'est pas en place.

Une utilisation prolongée exposera l'utilisateur à des vibrations pouvant affecter la santé.

Limitez la durée de l'opération et portez des gants.

Avertissement: n'utilisez pas la tondeuse à gazon en cas de risque de foudre;

### **Risques résiduels**

Même si vous utilisez ce produit conformément à toutes les exigences de sécurité, les risques potentiels de blessures et de dommages demeurent. Les dangers suivants peuvent survenir dans la structure et la conception de ce produit:

Soyez toujours vigilant lorsque vous utilisez ce produit, afin que vous puissiez plutôt reconnaître et gérer les risques.

Il y a des conséquences néfastes sur la santé résultant de l'émission de vibrations si le produit est utilisé pendant de longues périodes ou s'il n'est pas correctement géré et entretenu correctement.

Il existe des risques de blessures et de dommages matériels en raison des accessoires ou de la rupture de l'impact soudain d'objets cachés lors de l'utilisation de la coupe.

Risque de blessures corporelles et matérielles causées par des objets volants.

Une utilisation prolongée de ce produit expose l'opérateur à des vibrations et peut provoquer une maladie dite du «doigt blanc». Pour réduire le risque, portez des gants et gardez vos mains au chaud.

Si l'un des symptômes du "syndrome du doigt blanc" se produit, consultez immédiatement un médecin.

Les symptômes du «doigt blanc» comprennent l'engourdissement, la perte de sensibilité, les picotements, les picotements et la douleur, la perte de force, les changements de couleur ou l'état de la peau. Ces symptômes apparaissent généralement sur les doigts,

les mains ou les poignets. Le risque augmente à basses températures.  
Il existe un risque de perte d'audition en cas d'utilisation prolongée et lorsqu'une protection auditive n'est pas portée. Portez une protection auditive.

### Utilisation conforme

Ce modèle de tondeuse thermique est conçu pour la tonte d'herbe naturelle. Toute autre utilisation est interdite.

Il convient uniquement à un usage privé dans un jardin ou un terrain. Les tondeuses à gazon conçues pour les parcelles ou les jardins privés sont celles utilisées pour l'entretien des zones herbeuses et des pelouses privées et ne doivent pas être utilisées dans les zones publiques, les parcs, les sports, les zones agricoles ou forestières.

### 1.3 SYMBOLES DE SECURITE

Votre machine doit être utilisée avec précaution. Par conséquent, des étiquettes ont été placées sur la machine pour vous rappeler graphiquement les principales précautions à prendre pendant l'utilisation. Ces étiquettes doivent être considérées comme faisant partie intégrante de la machine. Si une étiquette devait tomber ou devenir illisible, contactez votre revendeur pour la remplacer. Leur signification est expliquée ci-dessous.



**Avertissement:** Lire le manuel d'utilisation avant d'utiliser cette machine.



**Avertissement (dans les modèles à démarrage manuel):** Débranchez le capuchon de la bougie et lisez les instructions avant d'effectuer toute maintenance ou réparation.



**Attention (dans les modèles à démarrage électrique):** retirez la clé et lisez les instructions avant d'effectuer toute maintenance ou réparation.



**Danger! Risque de projections:** éloignez les passants.



**Danger! Risque de démembrement:** assurez-vous que les enfants restent éloignés de la machine tout le temps lorsque le moteur tourne.



**Danger! Risque de projection: ne faites pas fonctionner la machine sans son bac à herbe.**



**Danger! Risque de renversement de la machine:** N'utilisez pas cette



machine sur des pentes supérieures à 10 °



**Risque de coupures. Lame en mouvement.** Ne placez pas les mains ou les pieds près ou sous l'ouverture de l'outil de coupe.



**Danger!** Restez éloignés des substances combustibles



**Danger!** N'inhaliez pas les gaz d'échappement. Il ne faut pas faire démarrer la machine dans un lieu confiné.



**AVERTISSEMENT!** Ne placez pas les mains ou les pieds près des pièces en rotation ou sous l'outil de coupe. Le contact avec la ou les lames peut amputer les mains et les pieds.



**Danger!** Risque de chocs électriques



Ce symbole indique que la surface est très chaude et ne doit pas être touché



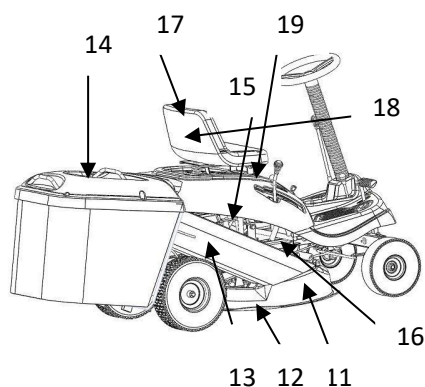
Niveau garanti de puissance sonore

## 2. IDENTIFICATION DE LA MACHINE ET SES COMPOSANTS

### 2.1 IDENTIFICATION DE LA MACHINE

L'étiquette d'identification située sous le siège contient les données essentielles de chaque machine.

### 2.2 NOM ET ADRESSE DU FABRICANT



Description de la machine:

**11. Plateau de coupe:** protection entourant la lame rotative

**12. Lame:** Outil de coupe de l'herbe. Les ailes aux extrémités aident à transporter l'herbe coupée vers le collecteur.

**13. Canal collecteur:** c'est la partie reliant le

plateau de coupe au bac à herbe.

**14. Bac à herbe:** En plus de ramasser l'herbe, c'est aussi un élément de sécurité en car il empêche les objets tirés par la lame d'être projetés à l'extérieur de la machine.

**15. Moteur:** cela déplace la lame et entraîne les roues. Ses spécifications et instructions d'utilisation sont décrites dans un manuel spécifique.

**16. Batteries (uniquement dans les modèles à démarrage électrique):** fournit l'énergie nécessaire au démarrage du moteur. Ses spécifications et règlements d'utilisation sont décrits dans un manuel spécifique.

**17. Siège conducteur:** c'est là que l'opérateur de la machine est assis. Il dispose d'un capteur qui détecte la présence de l'opérateur et agit comme un dispositif de sécurité.

**18. Étiquettes de réglementation et de sécurité:** rappellent les principales dispositions pour travailler en toute sécurité, chacune étant expliquée au chapitre 1.

**19. Capot moteur:** pour accéder au moteur

### **3. DEBALLAGE ET ASSEMBLAGE**

À des fins de stockage et de transport, certains composants de la machine ne sont pas installés en usine et doivent être assemblés après déballage. Suivez les instructions ci-dessous.

**IMPORTANT!** La machine est livrée sans huile moteur ni carburant. Avant de démarrer le moteur, remplissez d'huile et de carburant en suivant les instructions données dans le manuel du moteur.

**AVERTISSEMENT** Le déballage et l'assemblage doivent être traités sur une surface plane et stable, avec suffisamment d'espace pour la manipulation de la machine et son emballage, en utilisant toujours un équipement approprié.

#### **3.1 DEBALLAGE**

Lors du déballage de la machine, veillez à rassembler toutes les pièces individuelles, les raccords et la documentation.

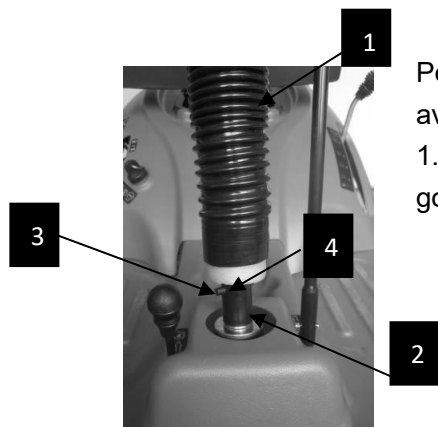
**NOTE** *Pour éviter d'endommager le plateau de coupe lors de la descente de la machine de la palette, portez-la à la hauteur maximale et soyez très prudent.*

La machine est fournie avec:

- la batterie;
- boulons et vis, nécessaires pour terminer l'assemblage;
- un dispositif pour vidanger l'huile moteur (sur demande).

L'élimination de l'emballage doit être effectuée conformément aux réglementations locales en vigueur.

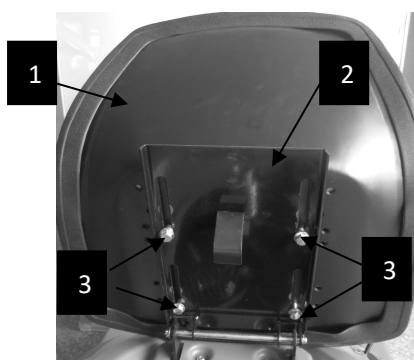
### 3.2 MONTAGE DU VOLANT



Posez la machine sur une surface plane et redressez les roues avant.

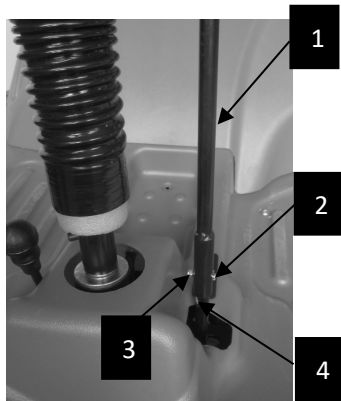
1. Montez le volant (1) sur l'arbre (2) et fixez-le en plaçant la goupille incluse (3) dans le trou (4),

### 3.3 MONTAGE DU SIEGE



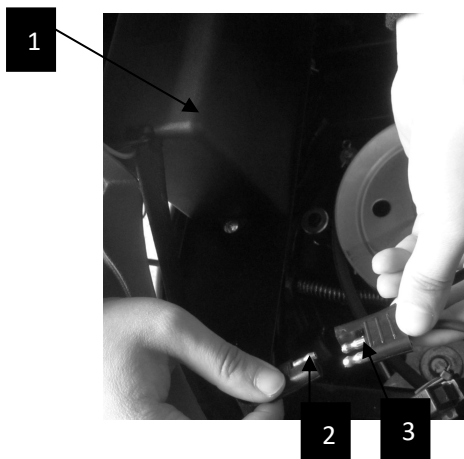
Fixez le siège (1) sur la plaque (2) à l'aide des vis (3)

### 3.4 MONTAGE DU LEVIER D'ENGAGEMENT DE LA LAME



Montez l'extrémité du levier (1) sur la partie de la goupille (2) et fixez le tout en serrant les vis (3) et écrou (4)

### 3.5 CONNEXION DE LA BATTERIE



#### Démarrage électrique

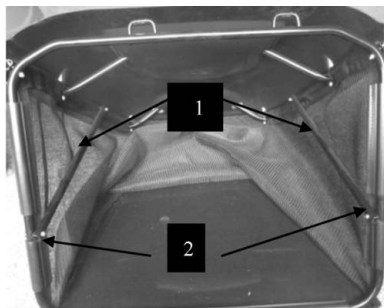
1. Positionnez la batterie (1) dans son logement sous le siège;  
2. Connectez le connecteur de la batterie (2) au connecteur de la machine (3); 3. Rechargez la batterie en suivant les instructions du manuel (☛6.2.3).

**IMPORTANT** *Ne démarrez jamais le moteur tant que la batterie n'est pas complètement chargée!*

**AVERTISSEMENT! Suivez les instructions du fabricant de la batterie concernant la manipulation et l'élimination sécuritaires.**

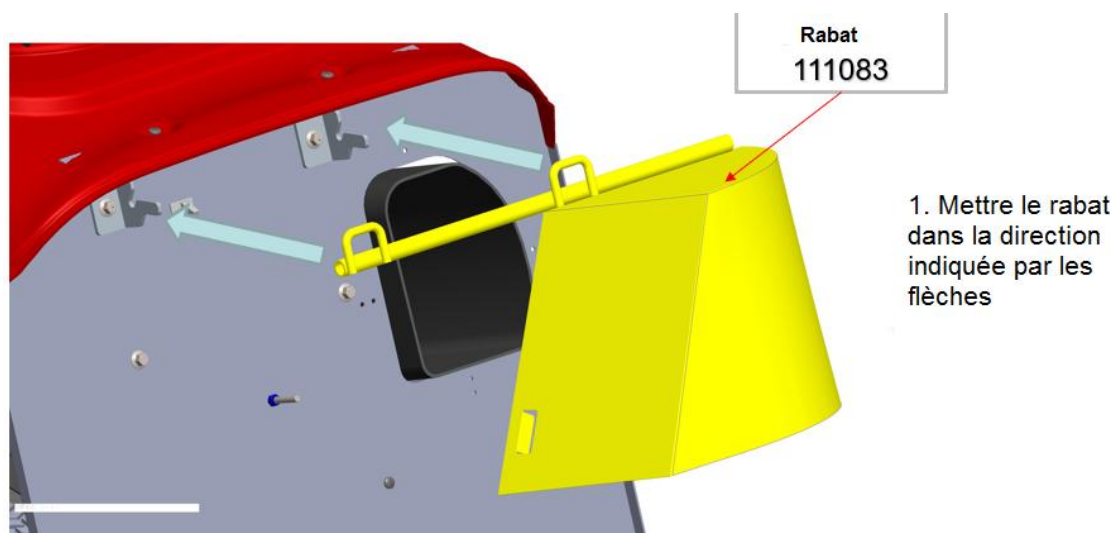
### 3.6 MONTAGE DU BAC A HERBE

Identifiez les vis à utiliser en suivant le dessin qui les montre dans leur taille réelle

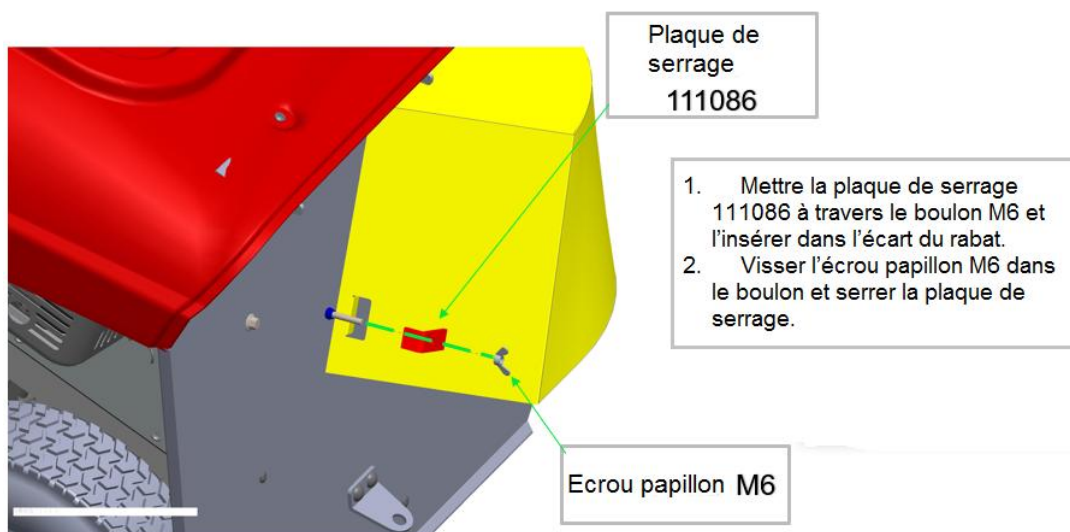


Montez les deux barres (1) et les fixer à l'aide des vis (2)

### 3.7 MONTAGE DU RABAT

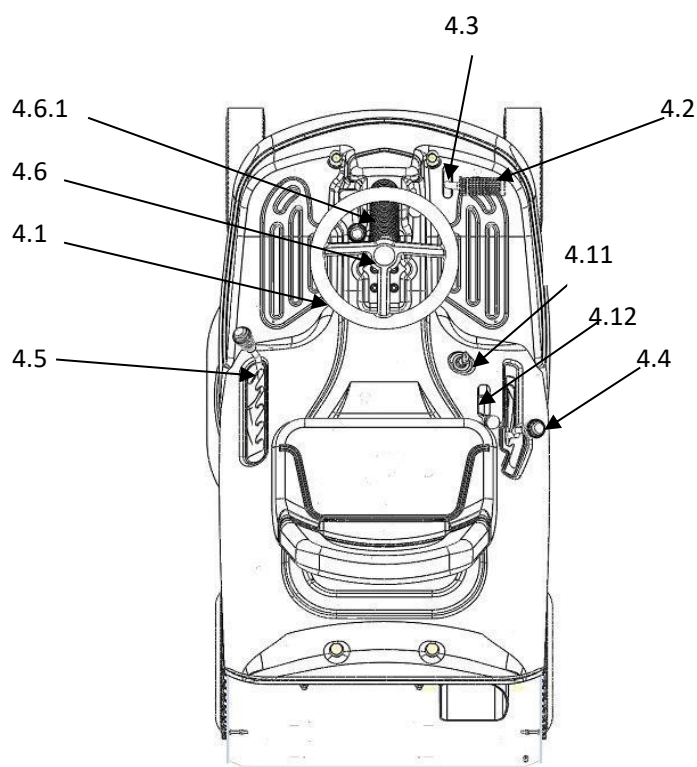


1. Mettre le rabat dans la direction indiquée par les flèches



1. Mettre la plaque de serrage 111086 à travers le boulon M6 et l'insérer dans l'écart du rabat.
2. Visser l'écrou papillon M6 dans le boulon et serrer la plaque de serrage.

## 4. CONTROLES ET INSTRUMENTS



### 4.1 VOLANT

Pour tourner les roues avant.

### 4.2 PÉDALE D'EMBRAYAGE / DE FREIN

Cette pédale a une double fonction: pendant la première partie de sa course, elle agit comme un embrayage, engageant et désengageant les roues, et dans la deuxième partie, elle actionne le frein.

**IMPORTANT** *Ne maintenez pas la pédale à mi-chemin de l'engagement ou du désengagement de l'embrayage, car cela pourrait provoquer une surchauffe et endommager la courroie de transmission*

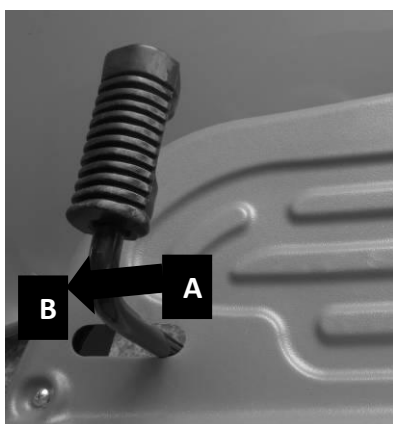


**NOTE** Lorsque la machine est en mouvement, gardez votre pied hors de la pédale.



### 4.3 LEVIER DE FREIN

Ce levier empêche la machine de bouger lorsqu'elle a été garée.



Il y a deux postes:

⏏ «A» = Frein OFF

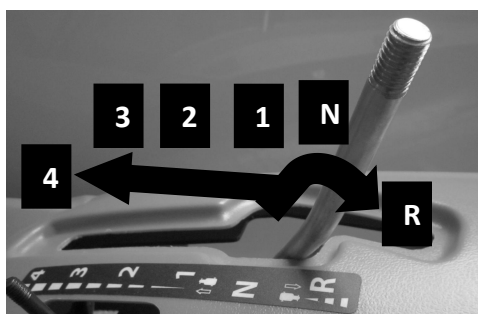
Ⓟ «B» = Frein engagé

- Le frein est engagé en enfonçant la pédale (☛4.2) vers le bas et en déplaçant le levier en position «B». Lorsque vous retirez votre pied de la pédale, il est bloqué par le levier en position basse.

- Pour desserrer le frein de stationnement, appuyez sur la pédale (☛4.2). Le levier revient en

position «A».

### 4.4 LEVIER DE CHANGEMENT DE VITESSE

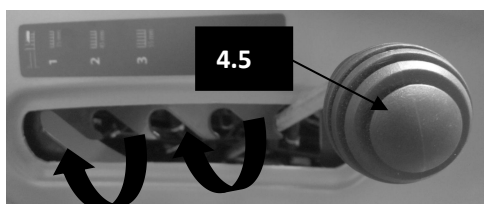


Ce levier a six positions pour les quatre vitesses avant, la position neutre «N» et la marche arrière «R».

- Pour changer de rapport, appuyez à mi-course sur la pédale (☛4.2) et déplacez le levier selon les indications de l'étiquette.

**AVERTISSEMENT** La marche arrière doit être engagée lorsque la machine est arrêtée.

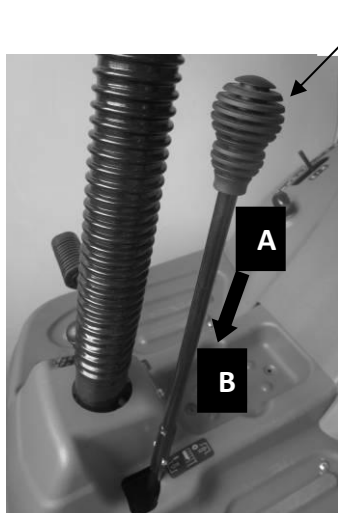
### 4.5 LEVIER DE RÉGLAGE DE LA HAUTEUR DE COUPE



Il existe cinq positions pour ce levier, représentées de «1» à «5» sur la plaque, qui correspondent à différentes hauteurs de coupe de 3,0 à 7,0 cm.

- Pour passer d'une position à une autre, déplacez le levier latéralement et le remettre dans l'une des encoches d'arrêt.

## 4.6 ENGAGEMENT DU LEVIER ET FREIN DE LAME



Le levier a deux positions, comme indiqué sur la plaque:

☞ «A» = **Lame désengagée**

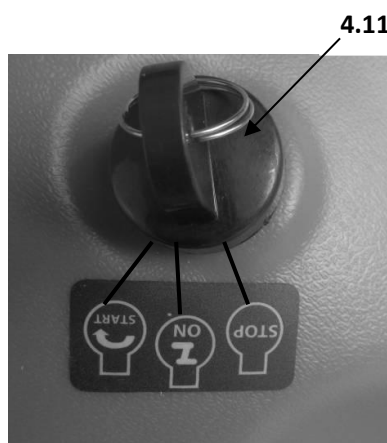
☜ «B» = **Lame engagée**

–Si la lame est engagée lorsque les conditions de sécurité non respecté, le moteur s'arrête et ne peut pas être redémarré (☛5.2).

- En désengageant la lame (Pos. «A»), un frein est simultanément activé qui arrête leur rotation en quelques secondes.

## 4.11 CLE DE DEMARRAGE

Cette commande à clé possède trois positions:



《**stop**》 La machine est éteinte

《**on**》 Démarrage la machine

《**START**》 Active le starter

Lorsqu'elle est relâchée en position «START», la clé revient automatiquement sur «ON».

## 4.12 LEVIER D'ACCELERATION

Régule le régime du moteur. Les positions sont indiquées sur une plaque montrant les symboles suivants:



«**CHOKE**» (si installé) = démarrage à froid



«**FAST**» Vitesse maximale



«SLOW» Vitesse minimale

- La position «CHOKE» (le cas échéant) enrichit le mélange et ne doit donc être utilisée que le temps nécessaire pour un démarrage à froid.
- Lorsque vous vous déplacez d'une zone à une autre, placez le levier dans une position entre «SLOW» et «FAST».
- Lors de la coupe, passez en position «FAST».

## 5. COMMENT UTILISER LA MACHINE

### 5.1 RECOMMANDATIONS DE SECURITE

**DANGER** La machine ne doit être utilisée que dans le but pour lequel elle a été conçue (coupe et ramassage d'herbe).

L'utilisation de la machine de toute autre manière est considérée comme une «mauvaise utilisation» qui invalidera la garantie, dégage le fabricant de toute responsabilité et l'utilisateur par conséquent sera responsable de tout dommage ou blessure à lui-même ou à autrui.

Des exemples d'utilisation incorrecte peuvent inclure, sans s'y limiter:

- transporter des personnes, des enfants ou des animaux sur la machine ou sur une remorque;
- remorquer ou pousser des charges;
- utilisation de la machine pour se déplacer sur des surfaces instables, glissantes, glacées, caillouteuses, rugueuses, sol marécageux et flaques d'eau qui ne permettent pas d'évaluer la consistance du sol;
- utilisation de la machine pour la collecte des feuilles ou des débris;
- utilisation des lames sur des surfaces autres que l'herbe

**DANGER** *Ne pas altérer ni retirer les dispositifs de sécurité montés sur la machine. N'OUBLIEZ PAS QUE L'UTILISATEUR EST TOUJOURS RESPONSABLE DES DOMMAGES ET DES BLESSURES AUX AUTRES. Avant d'utiliser la machine:*

- *lisez les règles générales de sécurité (1.2), en accordant une attention particulière à la conduite et à la coupe sur les pentes;*
- *lisez attentivement le mode d'emploi, soyez familier avec les commandes et comment arrêter rapidement la lame et le moteur.*
- *ne placez jamais vos mains ou vos pieds à côté ou sous les pièces rotatives et tenez-vous toujours à l'écart de l'ouverture de décharge.*

*N'utilisez pas la machine dans un état de santé précaire ou sous l'effet de médicaments ou d'autres substances susceptibles de réduire vos réflexes et votre capacité de concentration. Il est de la responsabilité de l'utilisateur d'évaluer le risque potentiel de la zone où les travaux doivent être effectués, ainsi que de prendre toutes les mesures nécessaires pour assurer sa propre sécurité et celle des autres, en particulier sur les pentes ou les terrains accidentés, glissants et*



*instables. . Ne laissez pas la machine arrêtée sur l'herbe haute avec le moteur en marche pour éviter le risque de provoquer un incendie. Réduisez toujours la vitesse lorsque vous changez de direction, en particulier dans les virages serrés.*

**AVERTISSEMENT** Cette machine ne doit pas être utilisée sur des pentes supérieures à 10 ° (17%) (☛ 5.5).

**IMPORTANT** Toutes les références relatives aux positions des commandes sont celles décrites au chapitre 4.

## 5.2 DISPOSITIFS DE SECURITE

Les dispositifs de sécurité fonctionnent de deux manières: - en empêchant le démarrage du moteur si toutes les exigences de sécurité n'ont pas été respectées;  
- en arrêtant le moteur si une seule des exigences de sécurité fait défaut.

a) Le moteur ne doit être démarré que dans les conditions suivantes:

- la transmission est en «neutre»;
- la lame n'est pas engagée;
- l'opérateur est assis ou le frein de stationnement est engagé.

b) Le moteur s'arrête lorsque:

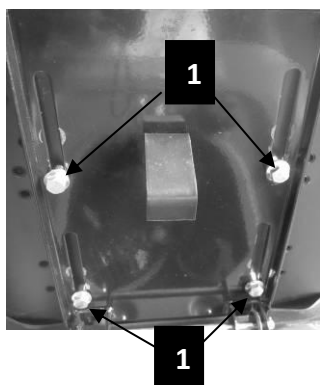
- l'opérateur quitte son siège lorsque la lame est engagée;
- l'opérateur quitte son siège avec un rapport engagé;
- le bac à herbe est soulevé sans débrayer la lame;
- la lame est engagée sans le bac de ramassage en place;
- le frein de stationnement est engagé sans débrayer la lame;
- le changement de vitesse est activé (☛ 4.4) avec le frein de stationnement serré.

## 5.3 OPÉRATIONS PRÉLIMINAIRES AVANT DE COMMENCER LE TRAVAIL

Ces contrôles garantissent que le travail donne les meilleurs résultats et s'effectue en toute sécurité.

### 5.3.1 Réglage du siège

Régalez le siège en le faisant glisser le long des fentes du support.



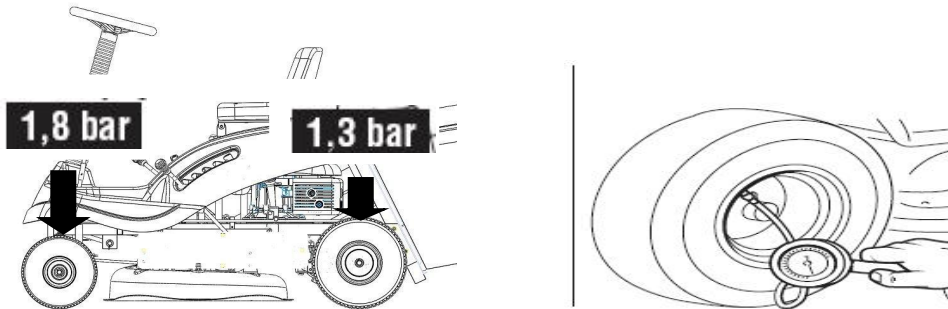
1. Desserrez les quatre vis (1);

2. Une fois que vous avez trouvé la bonne position, serrez fermement les quatre vis (1).

### 5.3.2 Pression des pneus

La bonne pression des pneus est essentielle pour garantir que le plateau de coupe est parfaitement horizontal et tond ainsi uniformément.

1. Dévissez le capuchon de la soupape;
2. Connectez une conduite d'air comprimé avec un manomètre aux vannes et ajustez la pression aux valeurs indiquées.
3. Revissez le bouchon de valve.

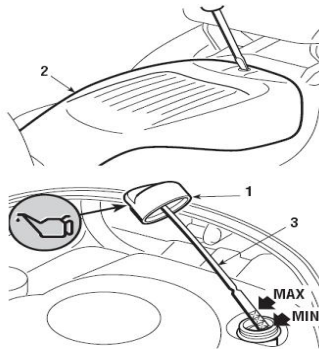


### 5.3.3 Remplissage en huile et carburant

**DANGER! Le ravitaillement doit être effectué dans un endroit ouvert ou bien ventilé avec le moteur arrêté. N'oubliez jamais que les vapeurs d'essence sont inflammables. N'EXPLOSEZ PAS DE FLAMME NUE À L'OUVERTURE DU RÉSERVOIR DANS POUR VOIR LE CONTENU DU RÉSERVOIR ET NE PAS FUMER LORS DU RAVITAILLEMENT.**

#### NOTE

Le type d'huile et de carburant et fourni dans le manuel du moteur.

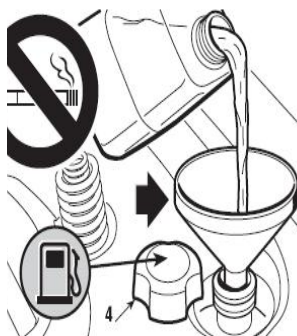


Le moteur étant arrêté, vérifiez son niveau d'huile.

1. pour atteindre le bouchon (1), retirer le moteur couvercle (2) à l'aide d'un tournevis

2. en suivant de près les méthodes décrites dans le manuel du moteur, assurez-vous que le niveau d'huile se situe entre les repères MIN et MAX sur la jauge (3);

3. remontez toujours le bouchon (1) et le capot moteur (2).



Pour faire le plein (à faire lorsque la machine est arrêtée):

1. Dévissez le bouchon (4) du réservoir situé derrière le siège;
2. Faites le plein à l'aide d'un entonnoir, mais ne remplissez pas complètement le réservoir. La capacité du réservoir est d'environ 1,1 litre;

3. Remettez toujours la fiche (4)

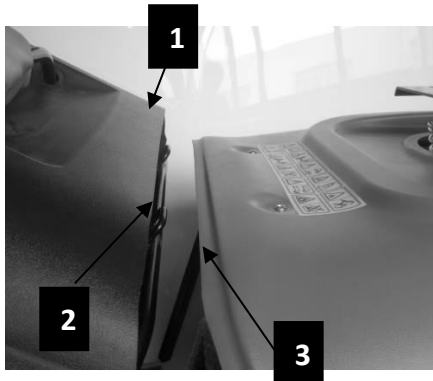
### **IMPORTANT**

*Ne pas faire couler d'essence sur les pièces en plastique pour éviter de les ruiner. En cas de fuite accidentelle, rincer immédiatement à l'eau. La garantie ne couvre pas les dommages aux pièces en plastique de la carrosserie ou du moteur causés par l'essence.*

#### 5.3.4 MONTAGE DES PROTECTIONS DE SORTIE

### **⚠ WARNING!**

**Ne jamais utiliser la machine sans avoir installé la protection de sortie!**



Accrochez le bac à herbe (1) sur les supports (2) et centrez-le avec la plaque arrière, de façon à ce que les deux repères (3) coïncident.

#### 5.3.5 Vérification de la sécurité et de l'efficacité de la machine

1. Vérifiez que les dispositifs de sécurité fonctionnent comme décrit (☛5.2).
2. Vérifiez que le frein est en parfait état de fonctionnement.
3. Ne commencez pas à tondre si la lame vibre ou si vous n'êtes pas sûr qu'elle soit suffisamment affûtée. Souvenez-vous toujours de cela:
  - Une lame mal affûtée tire sur l'herbe et fait jaunir la pelouse.
  - Une lame desserrée provoque des vibrations indésirables et peut être dangereuse.

**AVERTISSEMENT N'utilisez pas la machine si vous n'êtes pas sûr qu'elle fonctionne de manière sûre ou efficace. En cas de doute, contactez immédiatement votre concessionnaire pour effectuer les vérifications et réparations nécessaires**

#### 5.4 UTILISATION DE LA MACHINE

##### 5.4.1 Démarrage

### **⚠ DANGER!**

**Toutes les opérations de démarrage doivent être effectuées dans un endroit ouvert ou bien ventilé! N'OUBLIEZ PAS QUE LES GAZ D'ÉCHAPPEMENT SONT TOXIQUES!**



Pour démarrer le moteur:

1. asseyez-vous sur le siège et appuyez à fond sur la pédale de frein (☛4.3);
2. Mettez la transmission au neutre («N») (☛ 4.4);
3. Désengagez la lame (☛ 4.6);
4. Pour un démarrage à froid, mettez le levier d'accélérateur

en position «CHOKE» (si monté) comme indiqué sur l'étiquette (☛ 4.12). Alternativement, si le moteur est encore chaud ou sans starter, positionnez le levier entre «SLOW» et «FAST»;

### **Démarrage électrique**

5. Mettez la clé (☛ 4.11) et tournez sur «ON» pour établir le contact électrique, puis tournez sur «START» pour démarrer le moteur;
6. Relâchez la clé une fois le moteur démarré;

### **Démarrage manuel**

5. Prenez la poignée du câble de démarrage (☛4.21) et tirez fermement dessus.
6. Une fois le moteur démarré, remettez la poignée dans son siège.
7. Après quelques secondes de fonctionnement de la machine, mettez le levier d'accélérateur sur «START» puis sur «SLOW».

**IMPORTANT** Le starter (le cas échéant) doit être fermé le plus tôt possible. L'utiliser lorsque le moteur est déjà chaud peut encrasser les bougies d'allumage et provoquer un fonctionnement irrégulier du moteur.

**NOTE** Si vous éprouvez des difficultés à démarrer, ne tentez pas plusieurs fois d'éviter d'inonder le moteur ou de décharger la batterie (le cas échéant).

- Vérifiez que les conditions permettant au moteur de démarrer sont remplies
- Tournez la clé (démarrage électrique) sur «OFF». Attendez quelques secondes et répétez l'opération de démarrage. Si le dysfonctionnement persiste, se référer au chapitre «8» de ce manuel et au manuel moteur.

## **5.4.2 Démarrage et déplacement sans tonte**

**AVERTISSEMENT!** Cette machine n'a pas été approuvée pour une utilisation sur la voie publique. Il doit être utilisé (comme indiqué par le code de la route) dans les zones privées fermées à la circulation.

### **NOTE**

Lors du déplacement de la machine, la lame doit être désengagée et le plateau de coupe placé dans sa position la plus élevée.

Pour démarrer le mouvement vers l'avant:

1. Placez la commande d'accélérateur entre les positions «SLOW» et «FAST»;
2. Poussez la pédale vers le bas (☛4.2) et placez le levier de changement de vitesse en 1ère vitesse (☛4.4a).
3. Relâchez progressivement la pédale pour commencer le mouvement.

Atteignez la vitesse de fonctionnement souhaitée à l'aide de l'accélérateur et du levier de vitesses. Pour changer de vitesse, l'embrayage doit toujours être utilisé en appuyant sur la pédale (☛4.2).

**AVERTISSEMENT!** *La pédale doit être relâchée progressivement car un engagement brusque peut provoquer un basculement et une perte de contrôle du véhicule.*

**AVERTISSEMENT!** *Ne relâchez pas brusquement la pédale et ne commencez pas à vous déplacer avec le changement de vitesse sur plus du tiers du chemin vers «F» pour éviter d'engager brusquement la conduite qui pourrait faire basculer le véhicule et perdre le contrôle.*

#### 5.4.3 Freiner

Pour freiner:

1. Ralentissez d'abord la machine en réduisant le régime moteur;
2. Poussez la pédale vers le bas (☛4.2) pour réduire encore plus la vitesse jusqu'à l'arrêt de la machine.
3. Déplacez le levier de vitesse (☛4.4) au ralenti «N» pour permettre un mouvement progressif.

#### 5.4.4 Marche arrière

##### **IMPORTANT**

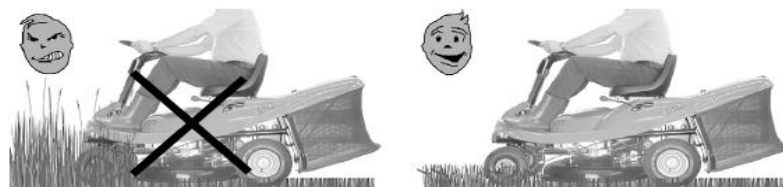
*La marche arrière NE DOIT être engagée que lorsque la machine s'est arrêtée*

1. Lorsque la machine est arrêtée, mettez-la en marche arrière en déplaçant le levier latéralement en position «R» (☛4.4);
2. Relâchez progressivement la pédale pour engager l'embrayage puis commencez à bouger en marche arrière.

#### 5.4.5 Tonte

##### **IMPORTANT**

*La machine n'est pas conçue pour une utilisation intensive ou pour tondre de grandes quantités d'herbe.*



##### **IMPORTANT**

*La lame est engagée au moyen d'un dispositif d'embrayage. Pour éviter tout dommage ou usure prématurée des éléments de friction, respectez scrupuleusement les instructions suivantes.*

Pour commencer à couper:

1. Retirez tous les corps étrangers qui pourraient être touchés par la lame (pierres, branches, os, fils, etc.) et marquez la position des éléments cachés qui ne peuvent pas être déplacés (racines, arroseurs, etc.);
2. Vérifiez que le bac de ramassage est correctement installé;
3. Mettez le levier d'accélérateur en position «FAST»;
4. Amenez le plateau de coupe à la position la plus élevée avant d'engager la lame;
5. N'engagez la lame (☛4.6) que sans vous arrêter dans les positions intermédiaires sur les pelouses. Évitez d'engager la lame sur un sol pierreux ou lorsque l'herbe est très haute.
6. Commencez à avancer vers l'herbe très progressivement et avec une prudence particulière, comme déjà décrit;
7. Sur un sol accidenté, réglez la hauteur de coupe pour éviter que la lame ne heurte un sol inégal ou des objets étrangers, endommageant la lame et le support;
8. Engagez le rapport le plus approprié pour atteindre la vitesse de marche avant souhaitée (1er - 2e rapport) et ajustez la hauteur de coupe (☛4,5) afin que la quantité d'herbe à enlever ne soit pas trop importante pour bloquer la lame ou obstruer le canal collecteur.

**AVERTISSEMENT!** *Lors de la coupe sur un terrain en pente, la vitesse d'avancement doit être réduite pour garantir des conditions de sécurité (☛1,2 - 5,5).*

- Réduisez la vitesse chaque fois que vous constatez une réduction du régime moteur, car une vitesse d'avancement trop rapide par rapport à la quantité d'herbe coupée ne tondra jamais bien l'herbe.
- Désengagez la lame et placez le plateau de coupe dans la position la plus élevée chaque fois que vous devez franchir un obstacle ou une bosse.
- Utilisez la 3e vitesse uniquement lorsque vous déplacez la machine d'une zone à l'autre.

#### 5.4.6 Vider le bac à poussières



Le bac à herbe est plein lorsque les boutures d'herbe restent sur la pelouse. Si vous continuez à tondre avec le bac de ramassage plein, il peut bloquer le canal du collecteur.

Pour vider le bac à herbe:

1. Réduisez le régime moteur;
2. Passez au point mort (N) (☛4.4) et arrêtez le mouvement vers l'avant de la machine;
3. Désengagez la lame (☛4,6);
4. Engagez le frein de stationnement sur les pentes;
5. Tenez la poignée arrière et basculez le bac à herbe pour le vider;

#### NOTE

*Cette opération ne peut être effectuée qu'avec la lame débrayée, sinon le moteur s'arrête*

#### 5.4.7 Débloquer le canal collecteur

**AVERTISSEMENT! Ce travail ne doit être effectué qu'avec le moteur éteint.**

Si le canal du collecteur est bloqué (en raison de l'herbe accumulée qui remplit le bac à herbe ou d'une vitesse excessivement élevée par rapport à la quantité d'herbe coupée), vous devez:

1. Arrêtez immédiatement le mouvement vers l'avant, désengagez la lame et arrêtez le moteur;
2. Retirez le bac à herbe;
3. Retirez les déblais accumulés, en les atteignant par la sortie du canal collecteur.

#### 5.4.8 Fin de tonte

Une fois la tonte terminée, désengagez la lame, réduisez le régime moteur et conduisez la machine avec le plateau de coupe dans la position la plus élevée.

#### 5.4.9 Fin de travail

Une fois la tonte terminée, arrêtez la machine et serrez le frein de stationnement.

#### Démarrage électrique

1. Placer le levier d'accélérateur sur «SLOW»;
2. Coupez le moteur en tournant la clé sur «STOP»:

**AVERTISSEMENT Retirez toujours la clé de contact avant de laisser la machine sans surveillance!**

#### **IMPORTANT**

*Pour garder la batterie chargée, ne laissez pas la clé en position «ON» lorsque le moteur ne tourne pas.*

#### 5.4.10 Nettoyage de la machine

Après chaque tonte, nettoyez l'extérieur de la machine, videz le bac à herbe et secouez-le pour éliminer l'herbe et la terre résiduelles.

**AVERTISSEMENT Videz toujours le bac de ramassage et ne laissez pas de conteneurs remplis d'herbe coupée à l'intérieur d'une pièce.**

Nettoyez les parties en plastique du corps avec une éponge humide avec de l'eau et du détergent, en prenant soin de ne pas mouiller le moteur, les parties électriques ou la carte électronique située sous le tableau de bord.

#### **IMPORTANT**

*N'utilisez jamais de buses de tuyau ou de détergents agressifs pour nettoyer la carrosserie et le moteur!*

**AVERTISSEMENT Ne laissez pas les débris et les restes d'herbe s'accumuler dans la partie supérieure du plateau de coupe afin de maintenir une efficacité maximale de la machine et des niveaux de sécurité corrects.**

After each use, accurately clean the cutting deck to remove any grass remains or debris.  
**AVERTISSEMENT Portez des lunettes de protection et éloignez les personnes ou les animaux de la zone environnante lors du nettoyage du plateau de coupe.**



a) Lors du lavage de l'intérieur du plateau de coupe et du canal collecteur, la machine doit être sur un sol ferme:

1. Montez le bac à herbe;
2. Raccordez un tuyau d'eau à son raccord de tuyau (1)

et faites couler l'eau à travers;

3. S'asseoir à la position de l'opérateur;
4. Abaisser complètement le plateau de coupe;
5. Démarrer le moteur et rester au point mort;
6. Engagez la lame et laissez-la tourner pendant quelques minutes.

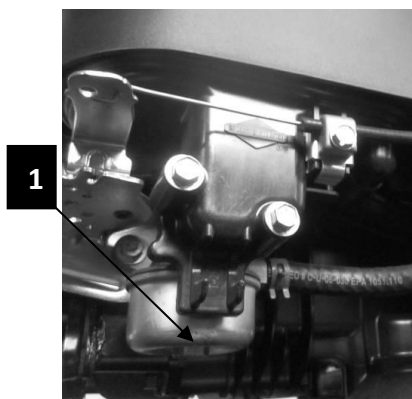
Retirez le bac à herbe, videz-le et rincez-le, puis placez-le dans un endroit où il peut sécher rapidement.

**b) Pour nettoyer la partie supérieure du plateau de coupe:**

- Abaissez complètement le plateau de coupe (position «1»);
- Utilisez un jet d'air comprimé pour éliminer les restes d'herbe.

#### 5.4.11 Stockage et inactivité pendant de longues périodes

Si la machine est susceptible d'être inutilisée pendant une longue période (plus d'un mois), suivez les instructions du manuel du moteur.



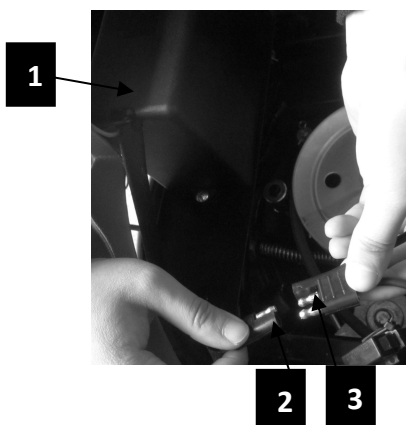
Videz le réservoir de carburant en retirant la vis située au bas du filtre à carburant (1) et récupérez le carburant dans un récipient approprié.

**AVERTISSEMENT! Retirez soigneusement les débris d'herbe qui pourraient s'être accumulés autour du moteur ou du silencieux pour éviter qu'ils ne prennent feu lors de la prochaine utilisation de la machine!**

Rangez la machine dans un endroit sec et abrité et de préférence recouvert d'un chiffon.



## Démarrage électrique



Débranchez les connecteurs (2 et 3) de la batterie (1).

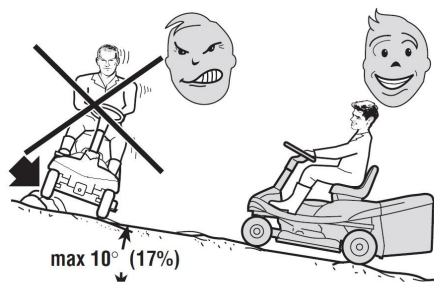
### IMPORTANT

*La batterie doit être conservée dans un endroit frais et sec. Avant une longue période de stockage (plus d'un mois), chargez toujours la batterie, puis rechargez-la avant de l'utiliser à nouveau (☛ 6.2.3).*

Lors de la prochaine utilisation de la machine, vérifiez qu'il n'y a pas de fuite de carburant dans les tubes ou le carburateur.

## 5.5 UTILISATION DES PENTES

Lors de la tonte de pelouses sur une pente, respectez les pentes maximales déjà mentionnées (max 10 ° - 17%) et montez et descendez mais jamais en travers. Lors du changement de direction, veillez à ce que les roues les plus hautes ne heurtent pas les obstacles (comme les pierres, les branches, les racines, etc.) susceptibles de faire glisser la machine sur le côté, de basculer ou de provoquer une perte de contrôle.



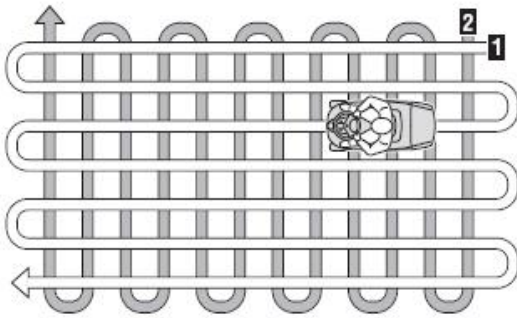
***DANGER! Ralentissez avant de changer de direction sur les pentes. N'utilisez jamais la marche arrière pour réduire la vitesse en descente: vous risquez de perdre le contrôle de la machine, en particulier sur les surfaces glissantes. Ne conduisez jamais la machine sur des pentes au point mort ou avec l'embrayage sorti! Engagez toujours un rapport bas et le frein de stationnement avant de laisser la machine à l'arrêt et sans surveillance.***

***AVERTISSEMENT! Soyez prudent lorsque vous commencez à avancer sur un terrain en pente pour éviter tout risque de basculement. Réduisez la vitesse d'avancement avant de monter sur une pente, en particulier en descente.***

## 5.6 TRANSPORT

***AVERTISSEMENT! Si la machine est transportée sur un camion ou une remorque, utilisez des rampes avec une résistance, une largeur et une longueur appropriées. Chargez la machine avec le moteur arrêté, sans chauffeur et poussé par un nombre suffisant de personnes. Pendant le transport, fermez le robinet de carburant (le cas échéant), abaissez le plateau de coupe, engagez le frein de stationnement et fixez solidement la machine avec des cordes ou des chaînes au dispositif de traction.***

## 5.7 CONSEIL POUR OBTENIR UNE BONNE COUPE



1. Pour garder une pelouse verte et douce avec une bonne apparence, elle doit être coupée régulièrement sans endommager l'herbe.
2. Il est toujours préférable de couper l'herbe lorsqu'elle est sèche.
3. La lame doit être en bon état et bien affûtée afin que l'herbe soit coupée droite sans aucun bord déchiqueté qui mène au jaunissement aux extrémités.
4. Le moteur doit tourner à plein régime, à la fois pour assurer une coupe nette de l'herbe et pour obtenir la poussée nécessaire pour pousser les boutures à travers le canal du collecteur.
5. La fréquence de tonte doit être en relation avec le taux de croissance de l'herbe, qui ne doit pas être laissée à croître trop entre une coupe et la suivante.
6. Pendant les périodes chaudes et sèches, l'herbe doit être coupée un peu plus haut pour empêcher le sol de sécher.
7. Si l'herbe est très haute, elle doit être coupée deux fois en vingt-quatre heures. La première fois à une hauteur de coupe maximale, réduisant éventuellement la largeur de coupe et la deuxième coupe à la hauteur souhaitée.
8. L'aspect de la pelouse s'améliorera si vous alternez la coupe dans les deux sens.
9. Si le canal du collecteur a tendance à se bloquer avec de l'herbe, vous devez réduire la vitesse d'avancement car celle-ci peut être trop élevée pour l'état de la pelouse. Si le problème persiste, les causes probables sont soit la lame mal affûtée, soit les ailes déformées.
10. Soyez très prudent lorsque vous tondez à proximité de buissons ou de bordures car celles-ci pourraient déformer la position horizontale du plateau de coupe et endommager son bord ainsi que la lame.

## 6. MAINTENANCE

### 6.1 RECOMMANDATIONS DE SECURITE



**Débranchez le capuchon de bougie, retirez la clé (dans les modèles à démarrage électrique) ou déplacez le levier d'accélérateur sur «OFF» (dans les modèles à démarrage manuel) et lisez les instructions pertinentes avant de commencer tout nettoyage, entretien ou réparation. Portez des vêtements appropriés et des gants solides pour démonter et remonter la lame et dans toutes les autres situations dangereuses pour les mains.**



## **WARNING!**

*N'utilisez jamais la machine avec des pièces usées ou endommagées. Les pièces défectueuses ou usées doivent toujours être remplacées et non réparées. N'utilisez que des pièces de rechange d'origine: l'utilisation ou des pièces non d'origine et / ou mal ajustées compromet la sécurité de la machine, peut provoquer des accidents ou des blessures dont le fabricant n'est en aucun cas responsable.*

## **IMPORTANT**

*Ne vous débarrassez jamais d'huile usagée, de carburant ou d'autres polluants dans des endroits non autorisés!*

**AVERTISSEMENT!** *Tous les réglages ou opérations de maintenance non décrits dans ce manuel doivent être effectués par votre revendeur ou un centre de service spécialisé. Les deux possèdent les connaissances et l'équipement nécessaires pour que le travail soit effectué correctement sans affecter la sécurité de la machine.*

*Vous devez vous rendre dans un centre de service spécialisé ou contacter votre revendeur en cas de dysfonctionnement:*

- le frein;
- l'engagement et l'arrêt de la lame;
- l'engagement de l'entraînement en marche avant et en marche arrière.

## **6.2 MAINTENANCE JOURNALIERE**

### **6.2.1 Moteur**

Suivez toutes les instructions du manuel du moteur.

Pour vidanger l'huile du moteur:

1. Dévissez le bouchon de remplissage (1);
2. Montez le tuyau (2) sur la seringue (3) (sur demande) et l'insérer à droite dans le trou;
3. À l'aide de la seringue (3) (sur demande), aspirer toute l'huile du moteur, en gardant à l'esprit que vous devez répéter cette opération plusieurs fois avant de retirer toute l'huile.



### **6.2.2 Transmission et réducteur**

Ce sont des unités individuelles scellées qui ne nécessitent aucun entretien. Ils sont lubrifiés en permanence et ce lubrifiant n'a pas besoin d'être changé ou complété.

### **6.2.3 Batterie**

Démarrage électrique

Pour assurer une longue durée de vie à la batterie, il est essentiel de la maintenir soigneusement entretenue.

1



- La batterie de la machine doit toujours être chargée:
- Avant d'utiliser la machine pour la première fois après l'achat;
  - Avant de quitter la machine pour une période prolongée de non-utilisation;
  - Avant de démarrer la machine après une longue période d'inactivité.

- Pour assurer une longue durée de vie à la batterie, il est essentiel de la maintenir soigneusement entretenue. Le fait de ne pas suivre la procédure ou de charger la batterie peut endommager définitivement les éléments de la batterie.

- Une batterie déchargée doit être rechargée dès que possible.

**IMPORTANT**

*La recharge doit être effectuée à l'aide d'un chargeur de batterie à tension constante. D'autres systèmes de recharge peuvent endommager irréversiblement la batterie.*

La machine est livrée avec un connecteur (1) pour recharger, à proximité de la batterie, à connecter au connecteur du chargeur de batterie fourni (si inclus) ou disponible sur demande (☛9.2).

**IMPORTANT**

*Ce connecteur ne doit être utilisé que pour la connexion au chargeur de batterie. Pour l'utilisation des fils:*

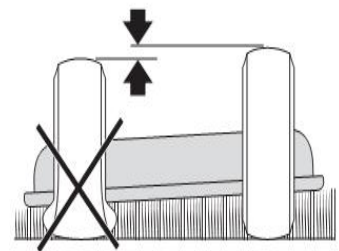
**6.3 INTERVENTIONS SUR LA MACHINE**

**6.3.1 Alignement du plateau de coupe**

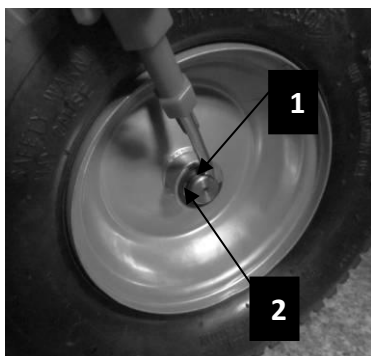
Le plateau de coupe doit être correctement réglé pour obtenir une bonne coupe.

Si la coupe est inégale, vérifiez la pression des pneus.

Si cela ne suffit pas pour obtenir une coupe uniforme, veuillez contacter votre revendeur pour le réglage de l'alignement du plateau de coupe.



**6.3.2 Remplacement des roues**



1. Placez la machine sur une surface plane et placez des blocs sous une partie portante du châssis sur le côté de la roue à changer;
2. À l'aide d'un tournevis, retirez l'anneau élastique (1) et la rondelle (2);
3. Tirez la roue.

### IMPORTANT

Enduisez de graisse l'essieu après avoir remonté la roue; remontez soigneusement la rondelle (2) et le clip (1).

### NOTE

Si vous devez remplacer une ou les deux roues arrière, assurez-vous que les différences de diamètre extérieur ne dépassent pas 8 à 10 mm; au contraire, pour éviter une coupe inégale, il sera nécessaire d'ajuster l'alignement du plateau de coupe.

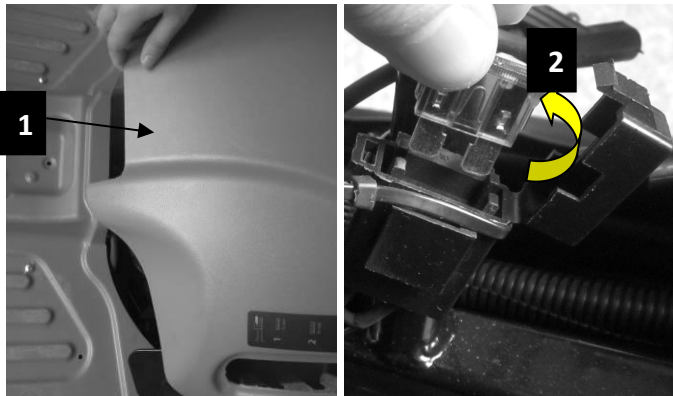
## 6.3.3 Remplacement et réparation de pneus

Toutes les réparations ou remplacements de crevaison devront être effectués par un expert en réparation de pneus conformément aux méthodes du type de pneu utilisé.

## 6.3.4 Remplacement du fusible

### Démarrage électrique

Le système électrique et la carte électronique sont protégés par un fusible. Quand il souffle, la machine s'arrête, alors dans ce cas:



1. Retirez le carter moteur (1) à l'aide d'une main;

2. Remplacez le fusible (2) par un autre de même capacité;

3. Remontez le carter moteur (1). La capacité du fusible est indiquée sur le fusible.

### IMPORTANT

Un

*fusible grillé doit toujours être remplacé par un fusible de même type et ampère, et jamais par un autre.*

Si vous ne pouvez pas savoir pourquoi le fusible a sauté, consultez un centre de service agréé.

## 6.3.5 Démontage, remplacement et remontage de la lame

**AVERTISSEMENT!** Portez toujours des gants de travail lorsque vous manipulez la lame.

**AVERTISSEMENT!** Les lames endommagées ou tordues doivent toujours être remplacées; n'essayez jamais de les réparer! **UTILISEZ TOUJOURS LES LAMES DE REMPLACEMENT D'ORIGINE DU FABRICANT PORTANT LE SYMBOLE!**

## 7. PROTECTION DE L'ENVIRONNEMENT

La protection de l'environnement doit être une priorité d'une importance considérable lors de l'utilisation de la machine, au bénéfice de la coexistence sociale et de l'environnement dans lequel nous vivons.

- Essayez de ne pas perturber les environs.

- Respectez scrupuleusement les réglementations et dispositions locales relatives à l'élimination des déchets

- Respectez scrupuleusement les réglementations et dispositions locales relatives à l'élimination des huiles, de l'essence, des pièces endommagées ou de tout élément ayant un fort impact sur l'environnement;

les déchets ne doivent pas être éliminés comme des déchets normaux, ils doivent être séparés et acheminés vers des centres d'élimination des déchets spécifiés où le matériau sera recyclé.

## 8. DEPANNAGE

PROBLEME	CAUSE	SOLUTION
1. Avec la touche «START»	Carte électronique bloquée:  -batterie déchargée - fusible grillé - mauvaise mise à la terre du moteur ou du châssis - connexions à la terre des micro-interrupteurs - démarreur mal mis à la terre - vous n'êtes pas prêt à démarrer (interrupteurs de sécurité)	Tournez la clé sur «STOP» et recherchez la cause du démarreur du problème  - recharger la batterie (☛6.2.3) - remplacer le fusible (10A) (☛6.3.4) - vérifier les connexions - vérifier les connexions déconnectées - vérifier les connexions à la terre  - vérifiez que les conditions permettant le démarrage sont remplies (☛5.2.a)
2. Avec la clé sur «START», Le démarreur fonctionne mais le moteur ne démarre pas	-alimentation en carburant défectueuse  -Allumage défectueux	-vérifier le niveau dans le réservoir - vérifier le câblage de la commande d'ouverture du carburant - vérifier le filtre à carburant -vérifier que les bouchons des bougies sont bien fixés -Vérifiez que les électrodes sont propres et l'écart correct

3. Le moteur s'arrête	Carte électronique bloquée en raison de:  - connexions à la terre des débranchés -Batterie plate -Batterie mal connectée (mauvais contact) -Moteur mal mis à la terre	Tournez la clé en pos. «OFF» et recherchez le cause du problème: vérifier les connexions -recharger la batterie (☛6.2.3) -vérifiez les connexions (☛3,5) -vérifier la connexion à la terre du moteur
4. Le moteur ne démarre pas	- connexions à la terre des micros interrupteurs débranchés  - vous n'êtes pas prêt à démarrer	- vérifier les connexions  -vérifier que les conditions permettant le démarrage sont remplies (☛5.2.a)
5. Le moteur s'arrête	- connexions à la terre des micro-interrupteurs débranchés	- vérifier les connexions
6. Le démarrage est difficile ou le moteur fonctionne de manière irrégulière	-défaut de carburation	-nettoyer ou remplacer le filtre à air fonctionne de façon - rincer la chambre du flotteur -Vider le réservoir de carburant et remplir avec du carburant frais -Vérifier et, si nécessaire, remplacer le filtre à carburant
7. Faibles performances du moteur augmenter pendant la coupe	- vitesse avant trop élevée par rapport à la hauteur de coupe	- réduire la vitesse avant et / ou le plateau de coupe (☛5.4.5)
8. Le moteur s'arrête lorsque la lame est engagée	- vous n'êtes pas prêt à engager la lame	- vérifiez que les exigences de sécurité sont respectées (5.2.b)
9. Unusual vibrations while working	-blade unbalanced	-Contact your dealer
	-blade loose	-Contact your dealer
	-fixing bolts loose	-check and tighten all the fixing bolts of the engine and frame
10. Freinage incertain ou inefficace	- le frein n'est pas réglé correctement	- Contactez votre concessionnaire
11. Freinage incertain ou inefficace	- le frein n'est pas réglé correctement	- Contactez votre concessionnaire



**AVERTISSEMENT!** *N'entrez pas de travaux de réparation compliqués si vous ne disposez pas de l'équipement ou des connaissances techniques nécessaires. La garantie est automatiquement annulée et le fabricant décline toute responsabilité en cas de mauvaise réparation.*

## 9. ACCESSOIRES EN OPTION

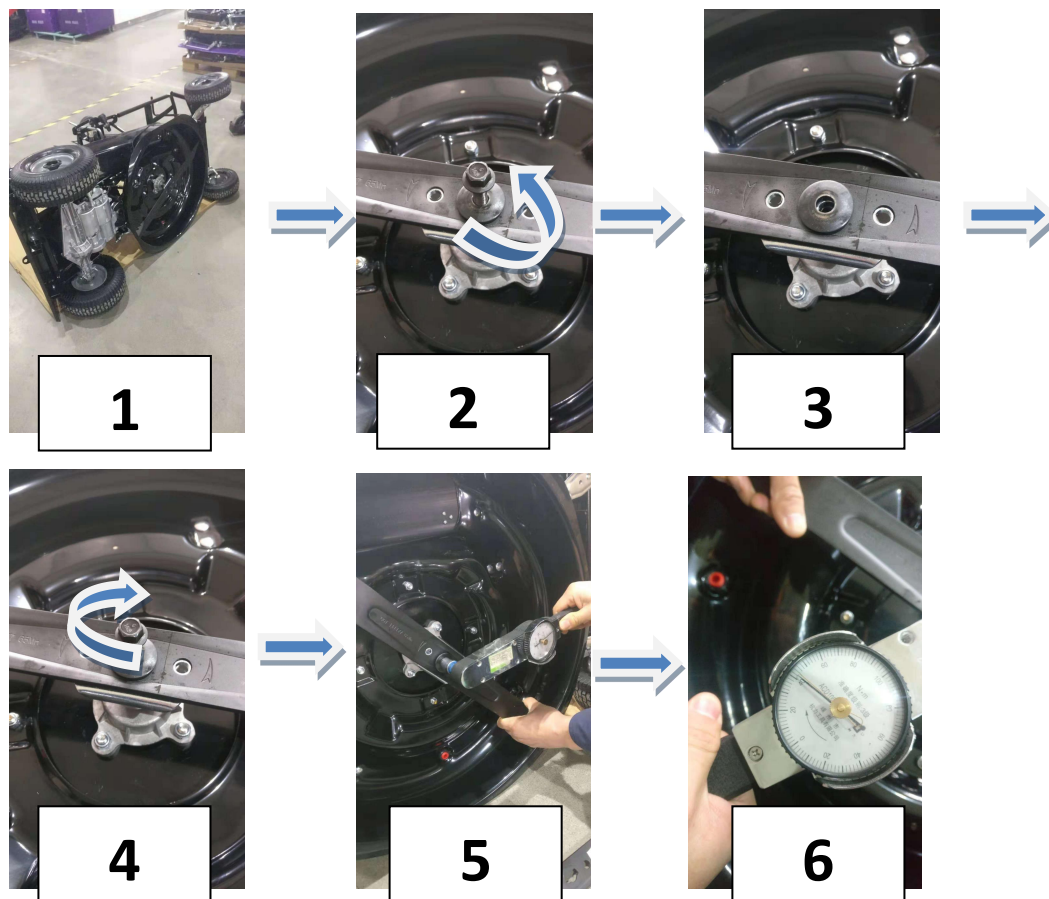
### 1. CHARGEUR DE BATTERIE



Le chargeur de batterie charge la batterie lorsque la machine est en stockage.

Remarque: La batterie peut être chargée automatiquement si le moteur tourne.

### 2. Changement de la lame



1. Assurez-vous qu'il n'y a pas d'huile et d'essence pour machine dans le réservoir, posez la machine sur le côté comme illustré ci-dessus.
2. Desserrez les boulons de lame et dévissez
3. Retirez la lame et changez la nouvelle
4. Serrez le boulon
- 5-6. Utilisez la clé dynamométrique pour vérifier si le couple est d'au moins 40 N.m.



## 10. SPECIFICATIONS

Niveaux maximum de bruit et de vibration

Niveau de pression acoustique de l'oreille de l'opérateur

(selon le règlement ISO 5395-1: 2013, annexe F) ..... 80.4 dB (A)

- Incertitude (2000/14 / CE) ..... 3.0dB (A)

Niveau acoustique mesuré

(selon la directive ISO 5395-1: 2013, annexe F) ..... 95.4dB (A)

- Incertitude (2000/14 / CE) ..... 1,23dB (A)

Niveau acoustique garanti

(selon la directive ISO 5395-1: 2013, annexe F)... ..... 98dB (A)

Niveau de vibration

Max. Vibration du corps entier: .....1.466 m/s<sup>2</sup>.

Max. Vibration main-bras (volant): .....5.4 m / s<sup>2</sup>. K=1,5 m/s<sup>2</sup>.

Type de moteur:

Système électrique .....12 V d.c.

Batterie .....7 Ah

Max. Puissance de sortie.....5.0kW

La vitesse..... 3000 /min

Capacité de carburant ..... 1400ml

Pneus avant .....10 x4,00

Pneus arrière ..... 13 x 5,00

Pression des pneus avant .....1,8 bar

Pression des pneus arrière .....1,3 bar

Poids net.....111kg

Largeur de coupe .....610 mm (24 ")

Hauteur de coupe .....30-70mm

Capacité du bac de ramassage ..... 150 litres

Vitesse de conduite

1er ..... 1,5 km / h

2ème .....2,0 km / h

3ème .....3,0 km / h

4ème .....4,6 km / h

en marche arrière .....2,3 km / h

Dimension d'emballage (cm) .....148 x765 x83

Dimension de la machine (cm) .....148 x765 x73

## 11. DECLARATION DE CONFORMITE

### DECLARATION DE CONFORMITE



**BUILDER SAS**

32 rue Aristide Bergès - Z.I. du Casque - 31270 Cugnaux - France

Tel : +33 (0)5.34.502.502 Fax : +33 (0)5.34.502.503

Déclare que la machine:

**RIDER AUTOPORTÉ THERMIQUE**

**RAC6224PR-1**

**Numéro série: 20221214178-20221214537**

Responsable du dossier technique: Mr. Olivier Patriarca

ont été conçus conformément aux normes suivantes:

EN ISO 5395-1: 2013 + A1: 2018, E -ISO 5395-3: 2013 + A1: 2017 + A2: 2018

EN ISO 14982: 2009

Et conformément aux directives suivantes:

Directive machine 2006/42 / CE

Directive CEM 2014/30 / UE

Directive sur les émissions (UE) 2016/1628

Directive sur le bruit 2000/14 / CE, annexes VI et 2005/88 / CE

Niveau de puissance acoustique mesuré: 95.4 dB (A)

Niveau de puissance acoustique garanti: 98dB (A)

Organisme notifié:

**TÜV Rheinland LGA Products GmbH - Tillystraße 2 - 90431**

Notified by Zentralstelle der Länder für Sicherheitstechnik (ZLS).

Notified under No. **0197** to the EC Commission.

Cugnaux, 02/09/2022

Philippe MARIE / PDG

## 12. GARANTIE



### GARANTIE

Le fabricant garantit le produit contre les défauts de matériel et de main-d'œuvre pour une période de 2+3 ans à compter de la date d'achat originelle. La garantie s'applique si le produit est à usage domestique. La garantie ne s'étend pas pour des pannes dues à l'usure et aux dommages normaux.

Le fabricant accepte de remplacer les pièces classées comme défectueuses par le distributeur désigné. Le fabricant n'accepte pas la responsabilité du remplacement de la machine, toute ou partie, et / ou des dommages s'ensuivant.

#### La garantie ne couvre pas les pannes dues :

- à la maintenance insuffisante.
- au montage, réglage ou opérations anormales du produit.
- aux pièces sujettes à l'usure normale.

#### La garantie ne s'étend pas :

- aux coûts d'expédition et d'emballage.
- à l'utilisation de l'outil dans un but autre que celui pour lequel il a été conçu.
- à l'usage et maintenance de la machine de manière non décrite dans le manuel d'utilisateur.

De par notre politique d'amélioration continue du produit, nous nous réservons le droit d'altérer ou de modifier les caractéristiques sans préavis. En conséquence, le produit peut être différent des informations contenues ci-dessus, mais une modification sera entreprise sans préavis si elle est reconnue comme une amélioration de la caractéristique précédente.

#### LIRE ATTENTIVEMENT LE MANUEL AVANT D'UTILISER LA MACHINE.

En commandant des pièces détachées, veuillez indiquer le numéro ou le code de la pièce, vous pouvez trouver cela dans la liste de pièces détachées dans ce manuel. Gardez le reçu d'achat ; sans lui, la garantie est invalide. Afin de vous aider avec votre produit, nous vous invitons à nous contacter par téléphone ou via notre site internet :

- **+33 (0)9.70.75.30.30**
- **<https://services.swap-europe.com/contact>**

Vous devez créer un « ticket » via leur plateforme.

- Inscrivez-vous ou créez votre compte.
- Indiquez la référence de l'outil.
- Choisissez l'objet de votre demande.
- Expliquez votre problème.
- Joignez ces fichiers : la facture ou le reçu de caisse, la photo de la plaque d'identification (numéro de série), la photo de la pièce dont vous avez besoin (par exemple : broches de la fiche de transformateur qui sont cassées).



# 13. PANNE PRODUIT

## QUE FAIRE SI MA MACHINE TOMBE EN PANNE?

### Si vous avez acheté votre produit en magasin :

- a) Videz le réservoir d'essence si votre produit en a un.
- b) Veillez à ce que votre machine soit complète ( accessoires fournis ) et propre ! Si ce n'est pas le cas le réparateur refusera la machine.

Se présenter au magasin avec la machine complète avec le ticket de caisse ou facture.

### Si vous avez acheté votre produit sur un site internet :

- a) Videz le réservoir d'essence si votre produit en a un.
- b) Veillez à ce que votre machine soit complète ( accessoires fournis ) et propre ! Si ce n'est pas le cas le réparateur refusera la machine.
- c) Créez un dossier SAV SWAP-Europe (ticket ) sur le site : <https://services.swap-europe.com>  
Au moment de faire la demande sur SWAP-Europe, vous devez joindre la facture et la photo de la plaque signalétique.

- d) Contactez la station de réparation pour s'assurer de ses disponibilités, avant de déposer la machine.

Se présenter en station de réparation avec la machine complète emballée, accompagnée de la facture d'achat et de la fiche de prise en charge station téléchargeable une fois la demande SAV effectuée sur le site SWAP-Europe

Pour les machines présentant une panne de moteurs constructeurs BRIGGS & STRATTON, HONDA et RATO veuillez vous référer à la notice.

Les réparations seront faites par les motoristes agréés de ces constructeurs, voir leur site :

- <http://www.briggsandstratton.com/eu/fr>
- <http://www.honda-engines-eu.com/fr/service-network-page;jsessionid=5EE8456CF39CD572AA2AEEDFD290CDAE>
- <https://www.rato-europe.com/it/service-network>

**Veillez conserver votre emballage d'origine pour permettre les retours SAV ou emballer votre machine avec un carton similaire aux mêmes dimensions.**

**Pour toute question concernant notre SAV vous pouvez faire une demande sur notre site <https://services.swap-europe.com>**

**Notre hotline reste à votre écoute au +33 (9) 70 75 30 30.**



# 14. EXCLUSIONS DE GARANTIE

## LA GARANTIE NE COUVRE PAS :

- La mise en route et les réglages du produit.
- Les dommages consécutifs à une usure normale du produit.
- Les dommages consécutifs à une utilisation non conforme du produit.
- Les dommages résultants d'un montage ou d'une mise en route non conforme au manuel d'utilisation.
- Les pannes liées à la carburation au-delà de 90 jours et à l'encrassement des carburateurs.
- Les actes d'entretiens périodiques et standards.
- Les actes de modification et de démontage qui annulent directement la garantie.
- Les produits dont le marquage original d'authentification (marque, numéro de série) ont été dégradés, altérés ou retirés.
- Le remplacement des consommables.
- L'utilisation des pièces qui ne sont pas d'origine.
- La casse des pièces consécutive à des chocs ou projections.
- Les pannes des accessoires.
- Les défauts et leurs conséquences liés à toute cause extérieure.
- La perte d'éléments et la perte due à un vissage insuffisant.
- Les éléments de coupe et tout dommage lié au desserrage des pièces.
- Une surcharge ou surchauffe.
- Une mauvaise qualité de l'alimentation : tension défectueuse, erreur de voltage, etc.
- Les dommages consécutifs à la privation de jouissance du produit pendant le temps nécessaire aux réparations et plus généralement les frais d'immobilisation du produit.
- Les frais de contre-expertise établis par un tiers suite à un devis par une station de réparation SWAP-Europe
- L'utilisation d'un produit qui présenterait un défaut ou une casse constaté(e) et qui n'aurait pas fait l'objet d'un signalement immédiat et/ou d'une réparation auprès des services de SWAP-Europe.
- Les détériorations liées aux transports et au stockage\*.
- Les lanceurs au-delà de 90 jours.
- Huile, essence, graisse.
- Les dommages liés à l'utilisation de carburants ou lubrifiants non conformes.

\* Conformément à la législation du transport les détériorations liées aux transports doivent être déclarées aux transporteurs dans les 48 heures maximum après constat par lettre recommandée avec accusé de réception.

Ce document est un complément de votre notice, liste non exhaustive.

**Attention :** toute commande doit être vérifiée en présence du livreur. En cas de refus de celui-ci vous devez simplement refuser la livraison et notifier votre refus.

**Rappel :** les réserves n'excluent pas la notification par courrier recommandé A/R dans les 72h.

### Information :

Les appareils thermiques doivent être hivernés à chaque saison (service disponible sur le site SWAP-Europe)  
Les batteries doivent être chargées avant d'être stockées.



BUILDER SAS  
32 rue Aristide Bergès - Z.I. du Casque - 31270 Cugnaux - France  
Made in PRC 2022